

КОТЛОВОЙ МОДУЛЬ КМ 628

РУКОВОДСТВО ПО ЭКСПЛУАТАЦИИ



1. Общее

Данное описание предназначено для модуля KM628.

1.1 Обзор

Котловой модуль KM628 является ядром автоматизированной системы управления для отопительных котлов и комплексных отопительных установок.

Он обладает всеми функциями регулирования, безопасности и управления, необходимыми для эксплуатации котла, и в особенности предназначен для использования на газовых отопительных котлах, оборудованных вентилятором, с плавным регулированием мощности и с пневматическим поддержанием соотношения газ - воздух. Он имеет все необходимые электрические функции для:

- управления горелкой
- контроля параметров котла и горелки
- регулирования отопления
- регулирования горячего водоснабжения
- управления котлом

Электроника выполняет следующие основополагающие требования:

- | | |
|---|------------|
| • Европейская директива по газовым приборам | 90/396/EWG |
| • Европейская директива по низкому напряжению | 73/23/EWG |
| • Европейская директива по электромагнитной совместимости | 89/336/EWG |
| • Европейский стандарт для автоматов газового отопления | EN 298 |
| • Проект европейского стандарта для устройств регулирования температуры | DIN 3440 |

1.2 Характеристики

Котловой модуль с интегрированным управлением находится в компактном стандартном корпусе и может без дополнительного крепежа фиксироваться непосредственно в имеющейся фронтальной панели котла. Присоединительные штекеры ко всем клеммам (датчикам, клапанам и т.д.) выполнены отдельными и имеют конфигурацию исключающую возможность их перепутать.

Интегрированный блок управления позволяет осуществлять комплексное управление котлом:

- Выбор режима работы с помощью поворотной ручки (информационная крышка закрыта)
- Возможности диагностики и установки параметров с помощью поворотной ручки (информационная крышка открыта)

При подсоединении шины, отопительная система может быть легко дополнена другими компонентами:

- Смесительными модулями
- Модулями управления из помещения
- Специальными применениями, например, каскадированием котлов

Встроенные диагностические и сервисные функции позволяют осуществлять:

- индивидуальное согласование с имеющимся процессом
- ввод в эксплуатацию в течение короткого времени
- быстрый поиск неполадок
- сбор эксплуатационных данных

С помощью пакета программ KessLab, оптического адаптера и персонального компьютера можно собирать, оценивать и запоминать различные данные работы котла. Для этого оптический адаптер соединяется с имеющимся стандартным COM портом компьютера и подключается к оптическому выходу (имеется в серийном исполнении) котлового модуля KM628. KessLab позволяет удобно обрабатывать всю информацию о процессе работы горелки и котла:

- Визуализация и документирование данных о процессе работы котла и горелки
- Установление параметров и управление конфигурацией котла и горелки
- Оценка и архивирование собранных эксплуатационных данных котла
- Индикация замененных данных с помощью дистанционного управления
- Поддержка лабораторных и сервисных измерений

2. Управление и связь






2.1 Управление

На интегрированном пульте управления котла для оператора котла имеются следующие элементы управления:

- Поворотная ручка для выбора режима эксплуатации, функций и для параметризации
- Жидкокристаллический дисплей для индикации
- Световой индикатор неполадок
- Деблокирующая клавиша

2.1.1 Выбор режима эксплуатации

На выбор предлагаются 5 основных режимов эксплуатации. Выбор режима эксплуатации происходит путем поворота поворотной ручки при закрытой информационной крышке. Выбранный режим эксплуатации поясняется символом на жидкокристаллическом дисплее:

Режим готовности: i Все нагревательные контуры отключены, противоморозная защита активна Автоматический режим: q Все нагревательные контуры включены	 
Летний режим: F Режим горячей воды включен	
Режим сервисный j1 Горелка включена (минимальная нагрузка «малое горение»: в режиме нагрева)	
Режим сервисный j2 Горелка включена (максимальная нагрузка «большое горение»: в режиме нагрева)	

При закрытой информационной крышке на дисплее всегда показывается актуальная температура котла в °С. Другой символ дает сведения о состоянии нагревательного контура:

- Ночной режим: **C** Нагревательный контур заблокирован
- Дневной режим: **h** Нагревательный контур разблокирован
- Мигает: **h** Горелка работает

При открытой информационной крышке стрелки у левого и правого края жидкокристаллического индикатора показывают актуальное рабочее состояние входов и выходов котлового модуля KM 628.

При неполадке появляется мигающий символ **E** и код неполадки на жидкокристаллическом индикаторе. Кроме того, при открытой информационной крышке мигающий красный светодиод над клавишей показывает возможность разблокировки. В крышке находится перечень наиболее частых неполадок и коды неполадок.

2.1.2 Информационное меню

При открытой информационной крышке индицируются актуальные рабочие состояния входов и выходов котлового модуля. При этом стрелки у левого края индикатора показывают у каких входов ожидаются входные сигналы.

Входными сигналами являются (сверху вниз):

- Сигнал наличия пламени
- Состояние реле контроля протока (SW)
- Состояние реле контроля давления воздуха (DW)
- Запрос тепла от комнатного термостата (RT)
- Дистанционное управление с помощью модуля управления BUS-Шина

С правой стороны индикатора стрелка указывает на включенные в настоящее время выходы.

Выходами являются (сверху вниз):

- Газовые клапаны V1 и V2
- Зажигание (трансформатор розжига)

- Вентилятор горелки
- Насос нагревательного контура
- Режим горячего водоснабжения

На нижнем крае индикации предлагаются 10 пунктов меню. Отдельные пункты меню выбираются вращением поворотной ручки. При этом стрелка на нижнем крае индикации показывает на выбранный пункт меню и в индикации появляется его актуальная измеряемая величина.

Пункт меню	Индикация	Ввод
P1:	Актуальная температура предварительного запуска в °C	Заданная температура предварительного запуска
P2:	Актуальная температура резервуара в °C	Заданная температура горячей воды
P3:	Внешняя / внутрен. заданная величина подачи в °C	--
P4:	--	--
P5:	Актуальная внешняя температура в °C	--
P6:	Актуальная температура отходящих газов в °C	--
P7:	--	--
P8:	Актуальная температура смесителя в °C	--
P9:	Актуальная мощность горелки 0-100%	Ограничение мощности нагревательного контура
P10..99	Пароль	Ввод пароля

2.1.3 Изменение параметров котла

Для изменения параметров сначала должна быть открыта информационная крышка. Отдельные пункты меню выбираются с помощью поворотной ручки. При этом стрелка у нижнего края индикатора показывает на выбранный пункт меню и на индикаторе появляется его актуальное измеренное значение.

Выбранное значение может быть изменено путем однократного нажатия на деблокирующий клавишный выключатель (красный светодиод начинает светиться) и последующего поворота ручки. Путем повторного нажатия на деблокирующий клавишный выключатель изменения подтверждаются; красный светодиод гаснет и измененное значение принимается. Если изменение в течение 20 секунд не подтверждается или крышка преждевременно закрывается, то изменение не производится и старое значение сохраняется.

2.1.3.1 Регулируемые параметры KM 628

№	Параметр	Миним.	Макс.	Заданная величина	Единица измерения
	Функция управления				
0	Режим эксплуатации	i	J2	q	iqFj12
	Информационная функция				
1	Заданная температура предварительного запуска	5	90	80	°C
2	Заданная температура горячей воды	0	80	50	°C
9	Ограничение мощности нагревательного контура Нормировано по параметру 19 (нагр. макс.)	=P17/19 *100%	100	100	%
	Функция параметра				
10	Пароль параметра	0	255	31	Число
11	Ограничение заданного значения нагревательного контура	20	95	90	°C
12	Гистерезис котла	0	30	5	K
13	Тактовая блокировка Пуск программного обеспечения / Время стабилизации	0	5	0	Мин
14	Регулятор котла KP	0	255	20	%/(60K)
15	Регулятор котла KTN	0	100	30	%/(60Kсек)
16	Регулятор котла KTd	0	100	5	
17	Число оборотов вентилятора Горелка - минимально Вентилятор на 0..10В-выходе Вентилятор на PMW-выходе	0 0	100 166		% Об/сек
18	Число оборотов вентилятора Разблокировка нагрева Вентилятор на 0..10В-выходе Вентилятор на PMW-выходе	0 0	100 166		% Об/сек
19	Число оборотов вентилятора, Нагревание максимальное Вентилятор на 0..10В-выходе Вентилятор на PMW-выходе	0 0	100 166		% Об/сек
20	Время инерционного выбега насосов нагревательного контура	0	60 61	5	Мин Работает постоянно
21	Минимальная мощность насоса нагревательного контура	30	100	50	%

22	Максимальная мощность насоса нагревательного контура <i>100% мощность горелки для 100% мощности насоса нагревательного контура</i>	10 30	100 100	100 100	% %
23	Режим горячей воды: Мощность насоса нагревательного контура	0	100	100	%
24	Гистерезис горячей воды	0	20	5	К
25	Превышение горячей воды	5	30	20	К
26	Число оборотов вентилятора Разблокировка горячей воды Вентилятор на 0..10В-выходе <i>Вентилятор на РМВ-выходе</i>	0 0	100 166		% Об/сек
27	Число оборотов вентилятора Горячая вода – максимально Вентилятор на 0..10В-выходе <i>Вентилятор на РМВ-выходе</i>	0 0	100 166		% Об/сек
28	Инерционный выбег насосов горячей воды	0	100	2	Мин
29	Защита от замерзания, внешняя <i>Регулятор вентилятора КР</i>	-9 0	10 100	0	°С
30	Противозащитная защита общая <i>Регулятор вентилятора КТп</i>	5 0	10 255	5	°С
31	Адрес котлового модуля	0	8	0	№
32	<i>Остаточное время ожидания</i>	0	250	0	0,1 сек
33	Регулятор Кр разности температур	0	30	1	%/К
34	Регулятор КТп разности температур	1	30	1	%/(К*8сек)
35	Заданная величина для регулятора разности температур	-5	30	0	К
36	Время паузы такта насоса нагревательного контура	0	10	5	мин
36	Опционы котла	0	17	17	Число

2.1.3.2. Параметр «Опционы котла»

С помощью параметра «Опционы котла» может быть отрегулировано большое количество функций котлового модуля. Программирование производится следующим образом:

1. Выберите параметр «Опционы котла»
2. Нажмите клавишу «Reset» («Возврат») для того, чтобы изменить параметр
3. Введите число между 0 и 255 соответственно Вашим пожеланиям.

Значение вводимой цифровой величины для параметра 30

Остановка насоса	Гидравлика	Величина для параметра Котел
Выкл	1	1
Вкл	1	17

2.1.4. Деблокирующий клавишный выключатель

Деблокирование неполадки возможно путем нажатия на этот выключатель.

2.2 Система диагностики

Котловой модуль оценивает имеющиеся информации от датчиков по их действительности или пригодности. Возникающие при этом нерегулярности оцениваются отдельно друг от друга. Схема приоритетов обеспечивает в случае неполадки непосредственную индикацию действительной причины неполадки, причем «последующие неполадки» подавляются. Благодаря этой функции обеспечивается простая и быстрая дистанционная диагностика.

2.2.1 Сообщения о неполадках

№	Название	Значение	Влияние	Устранение
1	Температура перегрева STB	Температура котла превысила границу для STB (например, 105°С)	Горелка выключена	Провести обслуживание / Разблокировать
2	Нехватка газа	Перед запуском горелки отсутствует достаточное давление газа	То же	Открыть подачу газа
3	Колебание давления газа	После запуска горелки отсутствует достаточное давление газа	- // -	Открыть подачу газа
4	Нет образования пламени	При запуске горелки не происходит образование пламени	- // -	Разблокировать
5*	Погасло пламя (из рабочего режима)	После образования пламени пламя снова гаснет	- // -	Провести обслуживание
6	Температура перегрева STW	Температура котла превысила границу для STW (например, 95°С)	- // -	Провести обслуживание

7	Температура перегрева ASTB	Температура отходящих газов превысила границу для ASTB (например, 100°C).	- // -	Проверить / Разблокировать
11	Имитация пламени	Перед запуском горелки было обнаружено пламя	- // -	Проверить / Разблокировать
12	Дефект датчика котла	Датчик температуры котла дефектный	- // -	Проверить / Разблокировать
13	Дефект датчика отходящего газа	Датчик температуры отходящего газа дефектный	- // -	Проверить / Разблокировать
14	Дефект датчика горячей воды	Датчик температуры горячей воды дефектный	- // -	Проверить / Разблокировать
15	Дефект датчика внешней температуры	Датчик внешней температуры дефектный	- // -	Проверить / Разблокировать
18	Дефект собирательного датчика	Датчик собирательной температуры дефектный	- // -	Проверить
20	Отказ в контуре газового клапана V1	После рабочего цикла горелки еще в течение 5 сек было сообщение о пламени, хотя V1 получил команду на отключение	- // -	Проверить / Разблокировать
21	Отказ в контуре газового клапана V2	После рабочего цикла горелки еще в течение 5 сек было сообщение о пламени, хотя V2 получил команду на отключение	- // -	Проверить / Разблокировать
22	Нехватка воздуха	Реле контроля давления воздуха не срабатывает	- // -	Проверить / Разблокировать
23	Отказ реле контроля давления воздуха	Реле контроля давления воздуха не отпускает	- // -	Проверить / Разблокировать
24	Отказ вентилятора	Вентилятор не достигает необходимого числа оборотов при предварительной продувке	- // -	Проверить / Разблокировать
25	Отказ вентилятора	Вентилятор не достигает необходимого числа оборотов при зажигании	- // -	Проверить / Разблокировать
26	Отказ вентилятора	Вентилятор не останавливается	- // -	Проверить / Разблокировать
27	Отказ реле контроля давления воздуха	Реле контроля давления воздуха не отпускает во время работы.	- // -	Проверить / Разблокировать
30	Отказ циклического контроля по избыточности (CRC) - котел	Комплект данных «Котел» стираемого программируемого ПЗУ недействителен	- // -	Проверить / Разблокировать
31	Отказ циклического контроля по избыточности (CRC) - горелка	Комплект данных «Горелка» стираемого программируемого ПЗУ недействителен	- // -	Проверить / Разблокировать
32	Отказ напряжения питания	Напряжение питания является недостаточным или предохранитель дефектный	- // -	Проверить
40	Отказ реле протока	Реле потока не включается либо не выключается	- // -	Проверить
х.у.	Отказ электронного модуля	Внутренняя самопроверка выявила отказ	- // -	Разблокировать

* без повторного старта: это сообщение об отказе может появиться после разблокировки регулирования. с повторным стартом: это сообщение может произойти только в течение времени зажигания + время стабилизации пламени.

2.2.2. Устройство регистрации сообщений о неполадках

Устройство регистрации сообщений о неполадках в модуле котла KM628 осуществляет регистрацию максимально 8 сообщений о неполадках модуля котла.

При появлении сообщения о неполадках в устройстве регистрации сообщений о неполадках записывается номер и время, когда произошла неполадка.

Время устранения неполадки регистрируется также.

Если зарегистрировано 8 неполадок и появляется следующая неполадка, происходит переписывание самой старой по времени записи в устройство регистрации (Запоминающее устройство на магнитных тороидальных сердечниках).

Условия нового запуска, как, например, отпускание реле давления воздуха во время эксплуатации либо погашение пламени во время эксплуатации, записываются также.

К каждому сообщению о неполадках записывается/регистрируется соответствующий временной штамп. Техническое разрешение этого временного штампа составляет минимум 20 секунд и длится до 65535 часов (7,48 часов).

Данные в устройстве регистрации сообщений о неполадках записываются в XRAM, т.е. исчезают при сбоях сетевого напряжения.

Функция автоматического контроля в модуле котла постоянно контролирует данные устройства регистрации сообщений о неполадках.

При появлении предупреждающего сообщения на дисплее сигнальный контакт эксплуатации пропадает.

Для возможности проведения последующего анализа всех данных устройства регистрации сообщений о неполадках расцепляющий механизм предупреждения предохранен в отдельном блоке. Регистрация может

затем продолжаться без перерыва. Пуск горелки с выдачей предупреждающего сообщения не блокируется. Нажатие клавиши деблокиратора стирает предупреждающее сообщение.

2.3 Сервисные функции с ПК

Программный пакет KessLab является быстрой и эффективной поддержкой для лаборатории и сервисного обслуживания. Настройки котлового модуля могут с комфортом производиться с помощью ПК. Процессы и поведение вашего котла выводятся на экран. Таким образом котловой модуль может использоваться при лабораторных и сервисных измерениях в качестве измерительного устройства. При этом в распоряжении имеются следующие функции:

- Индикация рабочих состояний горелки, вентилятора и насосов
- Индикация температур и числа оборотов
- Графическое изображение данных о котле и горелке (функция линейного самописца)
- Запись данных о котле и горелке (протокольная функция)
- Параметризация и управление конфигурацией котла и горелки
- Оценка статистических функций
- Функция монитора для индикации данных дистанционного управления

2.3.1. Релевантные параметры безопасности

Релевантные данные безопасности могут быть изменены только с помощью ПК, оптического адаптера, KessLab и ключа безопасности ПК (PC-Safety-Key). Для этого следует учитывать все соответствующие инструкции и стандарты. После изменения необходимо проверить функционирование агрегата в соответствии со стандартами.

Таблица дает разъяснения по соответствующим параметрам:

2.3.1.1 Релевантные параметры безопасности KM628

Параметр	Миним.	Макс.	Заданная величина	Единица измерения
Время предварительной продувки	0,1	25,5	15,0	Секунды
Время в положении зажигания	0,1	25,5	5,0	Секунды
Время безопасности	0,1	10,0	2,2	Секунды
Время коенчной продувки	0,1	25,5	25,0	Секунды
Мощность зажигания / Число оборотов зажигания				
Продувка на 0..10В-выходе	0	100		%
Продувка на PWM-выходе	0	166		Об/сек
Мощность предварительной продувки /Число оборотов предварительной продувки				
Продувка на 0..10В-выходе	0	100		%
Продувка на PWM-выходе	0	166		Об/сек
Число оборотов дополнительной продувки				
Продувка на 0..10В-выходе	0	100		%
Продувка на PWM-выходе	0	166		Об/сек
Максимальное число оборотов Обработка данных только при продувке на PWM-выходе	0	166		Об/сек
Температура отключения STB – котел	0	110	110	°С
Температура отключения STW –котел	0	110	80	°С
Опцион - повторный запуск	0	1	1	
Опцион – тест газового клапана	0	1	1	
Опцион – нет регулятора вентилятора	0	1	0	
Опцион – Управление вентилятором (нет регулятора вентилятора)	0	1	0	
Опцион – без LDW	0	1	1	
Опцион – постоянный LDW контроль	0	1	1	
Обратное сообщение о числе оборотов вентилятора	1	4	2	Импульсы / на оборот
Частота развертки	1	2	1	Гц

3. Интерфейс шины KM

Интерфейс шины, интегрированный в котловом модуле, необходим для подключения внешних регулирующих устройств. Тем самым становится возможным цифровой обмен данными между приборами.

- Подключение модуля управления:

Подключение модуля управления возможно напрямую. Для этого двухпроводная линия подключается к клеммам **BUS-** и **BUS+**. Подключение защищено от ошибок полярности. Дополнительное напряжение питания для модуля управления не требуется.

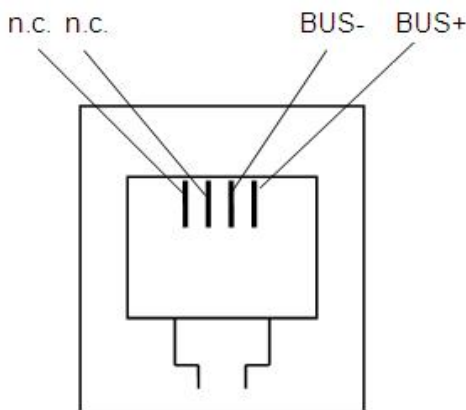
- Подключение другого регулирующего оборудования:

Для подключения одного смесительного модуля или нескольких модулей управления необходим ответитель шины. При использовании нескольких приборов в пределах одного каскада следует обратить внимание на правильную полярность.

Если обмен данными происходит активно, то, например, заданные значения температуры могут быть заданы и извне. Это состояние показывается на дисплее котлового модуля стрелкой на левом крае (шина).

Подключение осуществляется через штекерное гнездо на задней стороне котлового модуля. Используется обычный для техники связи „западный штекер“ (FCC-68-Plug в исполнении 4/6). Расположение контактов на ответителе шины в направлении внешнего регулирующего устройства совпадает с расположением на котловом модуле (таким образом обмен данными всегда происходит через клеммы **BUS-** и **BUS+**). Расположение контактов показано на следующем эскизе (вид вглубь штекерного гнезда (RJ12 6/4)):

Интерфейс шины KM 628



3.1

Модуль управления VM8

За счет подключения модуля управления типа VM8 все важные функции могут управляться дистанционно из жилого помещения. Одновременно он позволяет осуществлять дистанционный контроль важнейших состояний отопительной установки.

Подключение для связи осуществляется через безпотенциальную пару проводников (две жилы). Через это соединение модуль управления снабжается также и энергией. По этой причине сопротивление проводников не должно в сумме превышать 25 Ом. Прокладка линии должна проводиться с надежным отделением от сетевых линий на 230V по причинам электрической безопасности и воздействия помех (такие же мероприятия, как при прокладке телефонных линий).

Дополнительно действуют требования к безопасным напряжениям (SELV). Согласно им ни в коем случае нельзя использовать свободные сигнальные жилы ведущего 230V- сетевого провода с оболочкой. При использовании модуля управления VM8 необходимо переключить вход комнатного термостата (если не подключается отдельный комнатный термостат).

Следующая таблица дает обзор сечений и максимальной длины медных проводов для использования в качестве шины (максимальная длина двойной линии для шины составляет 100 метров) :

A/мм ²	D/мм	Ом/м	Шина E (двухпроводная линия) максимальная длина линии (R _{лин} =25 Ом) у двойной линии:
0,05	0,25	0,35600	35
0,08	0,32	0,22250	56
0,125	0,40	0,14240	88
0,20	0,50	0,08900	100
0,25	0,56	0,07120	100
0,35	0,67	0,05086	100
0,50	0,80	0,03560	100
0,75	0,98	0,02373	100

1,00	1,13	0,01780	100
1,50	1,38	0,01187	100
2,50	1,78	0,00712	100
4,00	2,26	0,00445	100

4 Управление котлом

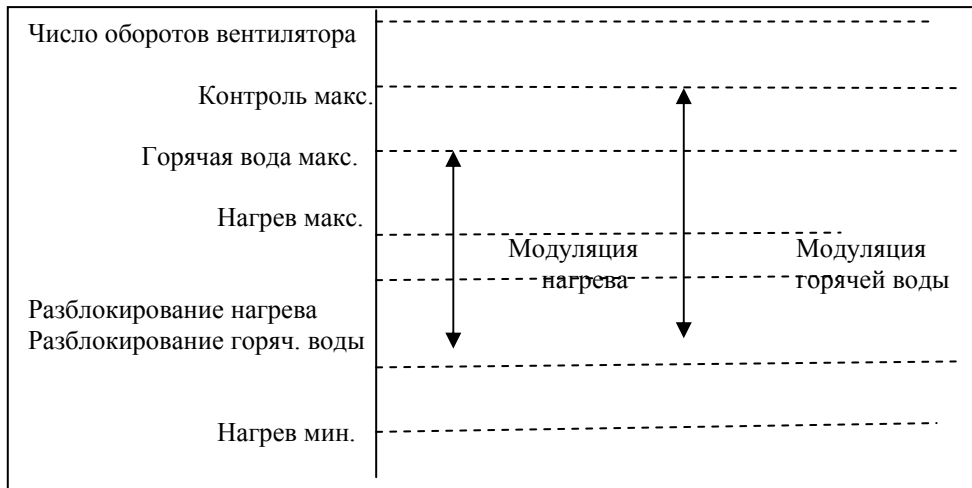
4.1 Регулирование температуры в контуре котла

При наличии запроса на тепло для контура котла включается горелка. Регулятор температуры, интегрированный в котловом модуле, путем изменения мощности горелки обеспечивает достижение и поддержание на постоянном уровне температуры котла в соответствии с заранее заданным значением.

4.1.1 Модуляционный регулятор

Котловой модуль KM628 пригоден для модулирующих горелок с пневматической связью газ-воздух. Модуляция осуществляется за счет изменения числа оборотов вентилятора.

Параметры числа оборотов модуляционного регулятора (пример):



4.1.1.1 Пропорциональная компонента K_p

Изменение рассогласования ($T_{\text{заданн.}} - T_{\text{факт.}}$) контура регулирования преобразуется через пропорциональную компоненту K_p в немедленное и сохраняющееся изменение мощности горелки.

Небольшие значения дают небольшие позиционные изменения, большие значения дают большие позиционные изменения (опасность колебаний!).

4.1.1.2 Интегральная компонента K_{TI}

Сохраняющееся рассогласование ($T_{\text{заданн.}} - T_{\text{факт.}}$) контура регулирования через интегральную компоненту K_{TI} обеспечивает то, что мощность горелки продолжает изменяться до тех пор, пока рассогласование не станет равным нулю.

K_{TI} ведет себя при этом как обратная величина к времени изодрома TN интегрального регулятора, т.е. малые значения K_{TI} дают медленное по времени изменение мощности горения на рассогласование, большие значения дают быструю реакцию (опасность колебаний!).

4.1.1.3 Дифференцирующая компонента K_{TD}

Если рассогласование ($T_{\text{заданн.}} - T_{\text{факт.}}$) контура регулирования изменяется, то через дифференцирующую компоненту K_{TD} это приводит к немедленному, но временному изменению мощности горения.

Большие значения K_{TD} увеличивают эти значения.

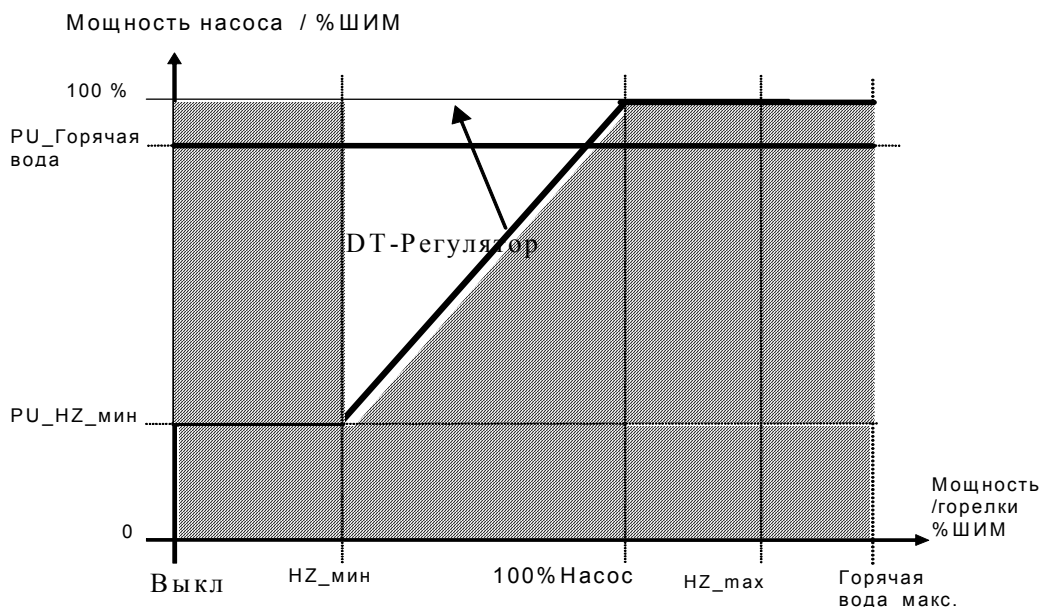
4.1.2 Двухпозиционный регулятор

Двухпозиционный регулятор, расположенный выше по температурному графику по отношению к модуляционному регулятору, обеспечивает выведение горелки из режима работы при превышении определенной температуры отключения. Эта температура отключения выводится из заданного значения с прибавлением параметра гистерезиса:

Тем самым все вероятные взаимосвязи между мощностью горелки и мощностью насоса являются программируемыми, в том числе, например, их постоянное соотношение. С помощью параметра *мощность насоса - режим горячей воды* настраивается мощность насоса во время режима горячего водоснабжения.

При отключении регуляции горелки работа происходит с минимальной мощностью насоса. Затем ШИМ - сигнал перекрывается управляющим сигналом *Регулировки разницы температур*.

Образуется верхняя и нижняя граница регулировки величины:



4.2.4 Регулятор разницы температур

Для определения разницы температур T_D актуальная температура T_K вычитывается из актуальной температуры собирающей камеры T_S ($T_D = T_K - T_S$).

Задача регулятора разницы температур (PI - регулятор) заключается в постоянном регулировании разницы температур T_D заданной величине $T_{D-заданная}$ *в режиме работы горелки*.

Следующие параметры может отрегулировать монтажник (оператор):

- КР – регулятор разницы температур 0...30%/K (0=не активен)
- КТ_п – регулятор разницы температур 1...30%/K (K*8сек)
- Заданная величина разницы для регулятора разницы температур -5...30K

Принцип регулирования: *возрастающее отклонение при регулировании >> возрастающая мощность насоса.*

Исполнительный выход этого регулятора накладывается на функцию управления мощностью насоса в зависимости от мощности горелки. Время разворачивания данного регулятора составляет 1 секунду (при одиночном режиме). К тому же образование средней величины производится по последним значениям обеих данных.

4.3 Регулирование горячей воды

Регулирование горячей воды осуществляет двухпозиционный регулятор с программируемым гистерезисом. Заданные значения для температуры горячей воды и превышения температуры горячей воды могут быть жестко запрограммированы. Сведения, содержащиеся в памяти, обладают приоритетом по отношению к контуру котла.

При имеющемся требовании о подаче тепла от двухпозиционного регулятора осуществляется зарядка памяти. Для этого температура котла с помощью регулятора температуры котла регулируется до заданного значения горячей воды плюс запрограммированное превышение горячей воды, чтобы позволить осуществить модуляцию горелки.

Пример: заданное значение горячей воды = 55°C
 гистерезис горячей воды = 5K
 превышение горячей воды = 20K
 Число оборотов разблокирования горячей воды = 60об/сек,
 минимальное число оборотов горячей воды = 30 об/сек,
 максимальное число оборотов горячей воды = 70 об/сек

Если температура становится ниже $(55^{\circ}\text{C}-5\text{K})=50^{\circ}\text{C}$, то включается насос ГВС и регулятор температуры котла получает заданное значение, равное $(55^{\circ}\text{C}+20\text{K})=75^{\circ}\text{C}$. Начальное число оборотов вентилятора соответствует разблокирующему числу оборотов, равному 60 об/сек. Регулятор PIDT1 может изменять число оборотов вентилятора в пределах 30...70 об/сек.

При превышении температуры 55°C на датчике горячего водоснабжения горелка отключается и начинается инерционный выбег насоса ГВС в течение запрограммированного времени.

4.3.1 Насос ГВС

Для контура зарядки горячей водой предусмотрен одноступенчатый запуск и снабжение насоса котла в исполнении 230V. Когда осуществляется зарядка резервуара (бойлера горячего водоснабжения), насос контура котла выключается и включается насос ГВС (приоритетное включение).

4.3.2 Автоматика насоса ГВС

Для профилактики проблем с насосом, связанных с его простоем, независимо от выбранного режима работы насос ГВС после 24-х часов простоя включается на 30 секунд.

4.3.2.1 Инерционный выбег насоса ГВС

После зарядки резервуара (бойлера ГВС) начинается инерционный выбег насоса ГВС, чтобы отвести остаточное тепло из котла. Этим достигается желаемое рабочее значение. Время инерционного выбега насоса ГВС программируется (см. главу Регулируемые параметры). Инерционный выбег насоса заканчивается либо после истечения запрограммированного времени инерционного выбега, либо если фактическое значение температуры котла опустилось ниже заданного значения температуры горячей воды $+8^{\circ}\text{K}$.

4.3.3 Регулирование горячей воды в зависимости от потребности

При подключении модуля управления VM8 значения температуры и времени зарядки бойлера могут свободно выбираться.

4.4. Каскадное регулирование с помощью КKM8

Управление мощностью

В каскадном режиме возможно управление мощностью горелок на разных котлах. Для этого предварительные данные мощности в процентах передаются с КKM8 на котловой модуль KM628. Модуль KM628 запускает горелку с предварительно заданной мощностью.

Кривая мощности

Предварительные данные по мощности передаются в пределах 0...100%. Они означают:

0%	горелка выключена
1...100%	горелка включена

Мощность горелки повышается только тогда, когда передаваемая с КKM8 величина превышает параметрированную / отрегулированную величину минимального предела мощности!

Ограничение мощности

Когда температура котла превышает величину температуры регулирования горелки (передается в каскадном режиме от КKM8), становится активным внутренний ограничитель мощности котла.

После этого переданная от КKM8 предварительно заданная мощность регулируется установочным выходом встроенного PID- регулятора.

Предварительная мощность образуется как минимум предварительного КKM8 и внутреннего рассчитанного ограничителя мощности.

Двухпозиционный регулятор

При превышении максимальной температуры подвода + гистерезиса горелка отключается. После занижения максимальной температуры подвода горелка может снова включиться с помощью величин заданных извне.

0-10 В Вход заданной величины

Если температурной величина задается извне, например, от подводящей системы здания, она (система) должна быть подсоединена к KM628.

Эта заданная извне величина пользуется приоритетом в обслуживании. На каскадной установке подводящая система здания подсоединяется на входе котлового модуля адресом 1.

Оператор, управляющий каскадом, вычитывает внешнюю заданную величину через модуль управления (шину) и использует ее для высчитывания потребности.

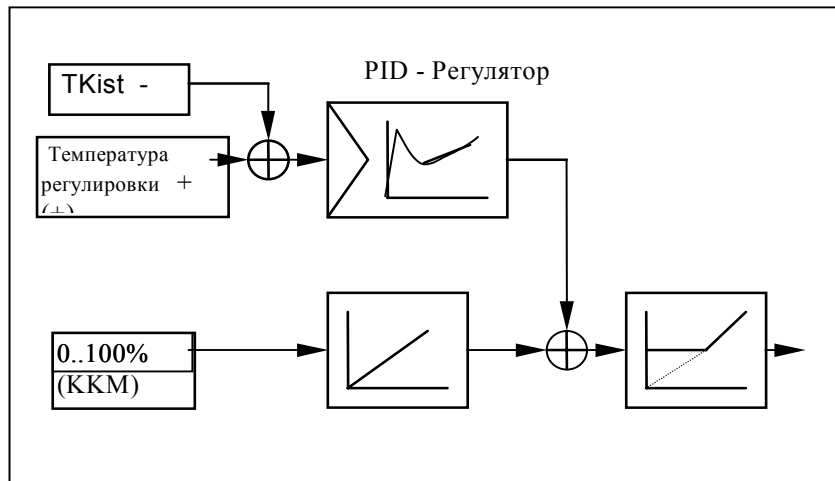


Рис.: Принципиальная схема управления мощностью с помощью котлового модуля горелки в каскаде.

4.5 Функции контроля

4.5.1 Контроль температуры

Особая безопасная техническая конструкция позволяет использовать в соответствии со стандартами только *один* датчик для задач регулирования и обеспечения техники безопасности. При этом можно отказаться от использования внешних механических предохранительных ограничителей температуры и т.д.

4.5.1.1 Контур котла (датчик KFBN)

Для контура котла в одном единственном датчике объединены следующие функции:

- Предохранительный ограничитель температуры для котловой установки
- Предохранительное реле контроля температуры для котловой установки
- Регистрация температуры для регулирования и индикации

Вариант исполнения соответствует стандарту DIN 3440, предусмотренному в качестве проекта европейского стандарта.

4.5.1.1.1 Предохранительный ограничитель температуры STB (котел)

При превышении запрограммированной температуры отключения у ограничителя STB в контуре котла отключается подача газа и инициируется инерционный выбег вентилятора и насоса. Соответствующее однозначное сообщение о неполадке выводится на индикатор (глава Сообщения о неполадках). Автоматическое повторное включение котла в соответствии со стандартами невозможно, в том числе невозможно и после восстановления подачи напряжения в сети. Если температура опустилась ниже температуры отключения, то защитное отключение может быть разблокировано нажатием на деблокирующий клавишный выключатель.

4.5.1.1.2 Предохранительное реле контроля температуры STW (котел)

При превышении запрограммированной температуры отключения у предохранительного реле STW отключается подача топлива и инициируется инерционный выбег вентилятора и насоса. Соответствующее однозначное сообщение о неполадке выводится на индикатор (глава Сообщения о неполадках).

Автоматическое повторное включение установки осуществляется, если температура по меньшей мере на одну минуту опустилась ниже точки отключения.

4.5.1.2 Система отходящих газов (датчик AGBN)

Для контроля температуры отходящего газа в одном датчике объединяются следующие функции:

- Предохранительный температурный ограничитель для отходящего газа
- Измерение температуры для индикации

Вариант исполнения соответствует стандарту DIN 3440, предусмотренному в качестве проекта европейского стандарта.

Датчик отходящих газов имеет коррозионно стойкий керамический вставной корпус и располагает интегрированным штекерным соединителем. Он пригоден для прямого измерения в отходящих газах.

4.5.1.2.1. Предохранительный ограничитель температуры STB (отходящие газы)

При превышении запрограммированной температуры отключения у ограничителя STB для контура отходящих газов отключается подача топлива и инициируется инерционный выбег вентилятора и насоса. Соответствующее однозначное сообщение о неполадке выводится на индикатор (глава Сообщения о неполадках). Автоматическое повторное включение установки в соответствии со стандартами невозможно, в том числе невозможно и после нарушения подачи напряжения в сети. Если температура предохранительного ограничителя STB опустилась ниже температуры отключения, то длительное защитное отключение может быть разблокировано нажатием на деблокирующий клавишный выключатель.

4.5.1.3 Представление об общей температуре

На входе ST13 KM628 может быть помещен температурный датчик типа КТУ (1010 Ом при 25°C). В качестве альтернативы этот датчик может в каскадном режиме быть подсоединен к ККМ8. Собранные данные по температуре посылаются затем от ККМ8 на котловый модуль.

Предел величин полученной температуры составляет -39°C ...110°C. Актуальная общая температура показывается в информационном меню (P8).

4.5.2 Контроль датчиков

Котловой модуль распознает и контролирует подключенные датчики. При дефектах выдается соответствующее сообщение.

4.5.2.1 Датчик котла KFBN

Этот датчик должен быть в наличии всегда. Он постоянно контролируется. Если отмечается какая-либо неисправность, то горелка останавливается.

4.5.2.2 Внешний датчик AFS

При включении сетевого напряжения производится автоматическое самораспознавание датчика наружной температуры. Затем датчик проверяется на короткое замыкание и на прерывание. Если при включении не распознается никакой датчик, то все функции, связанные с ним, не действуют.

4.5.2.3 Датчик горячего водоснабжения SPFS

Если этот датчик отсутствует или проводка короткозамкнута, выдается сообщение о неполадке и функции, связанные с ним, становятся недействительными.

Исключение: Если заданное значение для контура горячей воды запрограммировано на значение 0°C, то этот вход не оценивается и контур горячей воды не активизируется.

4.5.2.4 Датчик отходящих газов AGBN

Этот датчик должен быть в наличии всегда. Он постоянно контролируется. Если отмечается какая-либо неправильность, то горелка останавливается.

Исключение: Если температура контроля отходящего газа была установлена на 0°C, то функция и контроль датчика отключены.

4.5.2.5 Датчик коллектора

Если этот датчик отсутствует или проводка короткозамкнута действия, связанные с ним, становятся недействительными. При активной регулировке разницы температур неравномерность на датчике коллектора ведет к аварийному отключению с отдельным сообщением о неполадке.

4.5.3 Противоморозные функции

Противоморозные функции всегда активны и действуют независимо от отрегулированных типов эксплуатации котлового модуля. Различают виды действия «с внешним датчиком» и «без внешнего датчика».

4.5.3.1 Противоморозная защита с внешним датчиком

Регулировка автоматической противоморозной функции производится при внешней температуре от 0°C. Если эта температура занижена, включается котловый модуль циркуляционного котлового насоса. Температура котла регулируется до его противоморозной температуры (стандартная регулировка +5°C).

Температура горячей воды регулируется на величину большую на +5K (т.е. +10°C согласно стандарта). Величины для противоморозной защиты у KM628-R500 жестко отрегулированы.

4.5.3.2. Противоморозная защита без внешнего датчика

Без внешнего датчика автоматическая противоморозная функция включается, когда температура котла падает до величины ниже +5°C либо температура горячей воды падает до величины ниже +10°C. При превышении соответствующей температуры на +5K следует отключение соответствующего контура с последующим инерционным выбегом насоса.

4.5.4. Меры при авариях котла

Работа горелки прекращается при опасных неполадках с последующим инерционным выбегом вентилятора и насоса. Каждая неполадка имеет свой собственный код (См. главу Сообщения о неполадках).

4.5.4.1. Особенности аварийного хода

В случае если не было неисправности, воздействующей на безопасность, вступают в действие особенности аварийного хода, т.е. функции, которые не пострадали от этих дефектов, остаются действенными далее.

При вышедшем из строя либо отсутствующем внешнем датчике дельнейшая регулировка производится без его функции.

При отсутствующем либо вышедшем из строя датчике горячей воды регулирование горячей воды отключается.

5. Управление горелкой

Система регулирования котла контролирует все пошаговое выполнение программы управления горелкой. Все временные интервалы в допустимых пределах могут быть определены произвольно.

После запуска горелки требуемые мероприятия по контролю безопасности проводятся согласно стандарту по автоматическим системам газового отопления EN298 и соответствующему стандарту по применению (например, EN483). При аварийных отключениях выдаются соответствующие сообщения.

Параметр остаточное время ожидания

Операция предварительной продувки (3) может быть выполнена с задержкой до макс. 25 сек. с помощью параметра «Остаточное время ожидания». Установка на «0» делает задержку недействующей. Возможна регулировка 0-25,0 сек с шагом в 0,1 сек.

Параметр Секунды в положении зажигания

Для достижения оборотов зажигания (4) может быть параметризовано время макс. 25,5 сек с помощью параметра «Секунды в положении зажигания» (См. параметры горелки). Возможна регулировка 0-25,5 сек с шагом в 0,1 сек.

Ход выполнения программы управления горелкой при открытой заслонке индицируется на жидкокристаллическом дисплее.

В нижеприведенной таблице дается представление об отдельных шагах выполнения программы:

Шаг	Показание	Действие
1	1	Контроль числа оборотов вентилятора и реле контроля давления воздуха в состоянии покоя
2	2	Достижение числа оборотов предварительной продувки. Проверка срабатывания контакта реле контроля давления воздуха
3	Обратный отсчет TV -> 0	Предварительная продувка на время TV
4	4	Достижение числа оборотов зажигания
5	Прямой отсчет 0 -> TZ	Розжиг горелки на макс. время безопасности TSZ TZ <= TSZ (TZ = Момент зажигания)
6		Стандартная деблокировка с числом оборотов деблокировки
7	7	Контроль газового клапана V1
8	8	Контроль газового клапана V2
9	9	Достижение числа оборотов дополнительной продувки и дополнительная продувка на время TN
0	0	Режим «Standby» (готовности к работе)

5.1. Устройство зажигания

В качестве устройства зажигания предусмотрено внешнее устройство высокого напряжения, которое управляется котловым модулем. При этом производится электрическая искра от электрода к электроду или от электрода на «массу».

5.2. Запуск газовых клапанов

Запуск клапанов газовой арматуры осуществляется в двух электрических цепях (контурах), включаемых и контролируемых отдельно. Герметичность клапанов может проверяться после каждого рабочего цикла горелки последовательным выключением в первую очередь то одного, то другого клапана с контролем наличия пламени после его закрытия.

5.3. Реле контроля протока SW

Отключающийся бинарный вход с рабочим контактом со свободным потенциалом используется последовательно и с учетом возможности диагностики таким образом, чтобы при выходе из строя рабочий цикл горелки блокируется.

5.4. Управление вентилятором

Предусмотрено управление и контроль вентилятора с электродвигателем постоянного тока с изменяемым числом оборотов интерфейсом PWM и обратной сигнализацией числа оборотов. Обратная сигнализация числа оборотов может быть параметризована на 1, 2, 3 или 4 импульса на оборот.

Частота развертки может выбираться между 1 Гц и 2 Гц.

Следующая ниже таблица показывает зависимость между обратной сигнализацией числа оборотов, частотой развертки и максимально доступным числом оборотов:

Импульс/ Оборот	Частота развертки	Максимально доступное число оборотов
1	1Гц	15300 об/мин
2	1Гц	7650 об/мин
3	1Гц	5100 об/мин
4	1Гц	3825 об/мин
1	2Гц	30600 об/мин
2	2Гц	15300 об/мин
3	2Гц	10200 об/мин
4	2Гц	7650 об/мин

При продувке с импульсом/оборот 3 или 4 рекомендуется выбирать частоту развертки в 2 Гц с тем, чтобы число оборотов при продувке не превышало максимально доступное число оборотов. В противном случае желаемая мощность горелки может не быть достигнута.

5.4.1. Регулятор числа оборотов

Для каждого шага программы управления горелкой (предварительная вентиляция (продувка), зажигание и т.д.) могут устанавливаться различные заданные параметры числа оборотов (об/сек) при активной регулировке числа оборотов. Встроенный пропорционально - интегральный (изодромный) регулятор регулирует число оборотов в соответствии с этими заданными параметрами. Таким образом, скорость вращения вентилятора (и также мощность горелки) *независима* от имеющегося сетевого напряжения.

5.4.1.1. Компонента пропорционального регулирования K_p

Изменение рассогласования ($nG_{solI} - nG_{ist}$) регулирующего контура преобразуется в компоненте пропорционального регулирования K_p в немедленное возбуждение вентилятора ШИМ.

Компонента пропорционального регулирования K_p регулируется через параметр.

5.4.1.2. Компонента интегрального регулирования K_{TN}

Остающееся рассогласование регулирующего контура ($T_{solI} - T_{ist}$) через компоненту интегрального регулирования K_{TN} обеспечивает, чтобы управление ШИМ вентилятора проводило дальнейшее изменение до тех пор, пока рассогласование не будет сведено к нулю.

В данном случае K_{TN} имеет обратную связь ко времени изодрома TN интегрального регулятора, т.е.: малые значения K_{TN} дают довольно медленное регулирование скорости вращения до рассогласования, большие значения выдают быструю реакцию (риск колебаний!). Компонента интегрального регулирования K_{TN} установлена жестко на 60%/ (К сек).

5.4.2. Реле контроля числа оборотов

Число оборотов вентилятора контролируется в процессе работы. При занижении минимального числа оборотов или превышении максимального числа оборотов осуществляется отключение с повторным пуском. Существует возможность настройки пределов числа оборотов реле контроля числа оборотов:

Когда при выполнении программы автомата режима горения достигается определенное число оборотов (например, предварительная продувка, запуск и т.д.), проводится учет программируемого допуска.

Пример: Заданное значение числа оборотов = 50 об/с, допуск = 5 об/с

Если число оборотов находится в пределах 45...55 об/с, происходит деблокировка реле контроля числа оборотов и, тем самым, последующее включение программы автомата.

5.5. Контроль давления воздуха

Модуль котла KM628 (Опцион «постоянное реле контроля давления воздуха» выключено):

Для контроля предварительной продувки информация реле контроля давления воздуха обрабатывается рабочим контактом со свободным потенциалом. При этом производится контроль отключения и срабатывания реле давления перед каждым пуском горелки в соответствии с нормативными предписаниями. При неправильном поведении следует сообщение о неполадках.

В режиме работы осуществляется контроль вероятности информации о скорости вращения вентилятора, причем реле контроля давления при малых нагрузках может выйти из строя (см. об этом также стандарт EN 483).

Пневматическая связь (комбинация) газ / воздух обеспечивает правильное соотношение при образовании смеси.

Модуль котла KM628 (Опцион «постоянное реле контроля давления воздуха» включено):

На любой фазе режима работы информация реле контроля давления воздуха обрабатывается рабочим контактом со свободным потенциалом. Реле контроля давления воздуха должно быть включено на протяжении всего режима работы. При спаде давления происходит повторный пуск. При этом производится контроль отключения и срабатывания реле давления перед каждым пуском горелки в соответствии с нормативными предписаниями. При неправильном поведении следует сообщение о неполадках.

В режиме работы осуществляется контроль вероятности информации о скорости вращения вентилятора, причем реле контроля давления **не должно** срабатывать даже при малой мощности.

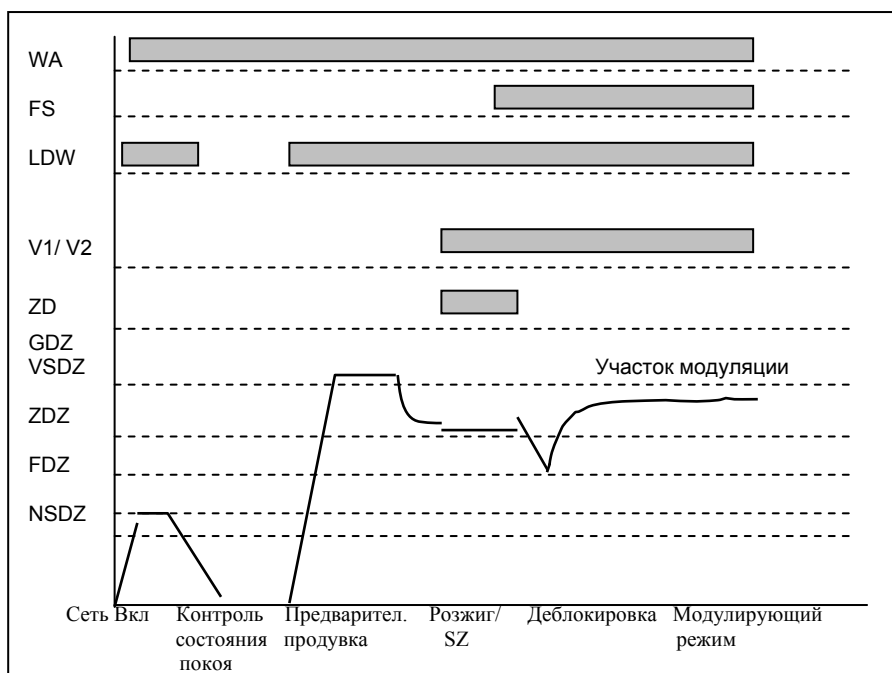
5.6. Анализ сигнала пламени

Контроль пламени осуществляется по наличию тока ионизации. После розжига при эксплуатации должно иметься минимальное значение постоянного тока 1μА. Такие помехи, как прерывание датчика или короткое замыкание чувствительного элемента определяются на основании нормативных указаний и блокируют режим работы горелки. Измерение осуществляется при высокоомном сетевом напряжении 230V~ на электроде по отношению к массе горелки (=защитное соединение).

5.7. Общий ход выполнения программы

Для успешного пуска горелки необходимо выполнение нижеприведенных шагов программы. В том случае, если отдельные условия не могут быть выполнены, то через 25 секунд (тайм-аут) последует соответствующее сообщение о неполадке (см. главу "Сообщения о неполадках").

Общее выполнение программы при включенной сети:



WA: требование по теплу; FS: сигнал горения; LDW: реле контроля давления воздуха;
V1/V2: топливные клапаны; ZD: зажигание;
GDZ: число оборотов (скорость вращения) вентилятора;
ZDZ: число оборотов зажигания; FDZ: число оборотов деблокировки;
NSDZ: число оборотов дополнительной продувки;
VSDZ: число оборотов предварительной продувки; SZ: время безопасности.

5.7.1. Предварительная продувка

При необходимости запуска горелки сначала контролируется вентилятор в состоянии покоя и выполняется проверка состояния покоя датчика - реле контроля давления воздуха, затем осуществляется разгон вентилятора до заданной (настроенной) скорости вращения при предварительной продувке.

Когда достигнуто число оборотов за вычетом установленного допуска скорости вращения, и реле контроля давления воздуха включено, на этой скорости вращения происходит предварительное вентилирование топки котла в течение запрограммированного времени предварительной продувки. На данном этапе реле контроля давления воздуха должно оставаться включенным.

5.7.2. Зажигание

После предварительной продувки вентилятор выводится на запрограммированную скорость вращения при розжиге. Затем включается зажигание и открываются газовые клапаны V1 и V2. По прошествии времени безопасности зажигание отключается. После того, как последует сообщение о горении, происходит переход в рабочий режим.

5.7.3. Рабочий режим

Если блок управления горелкой выходит на рабочий режим, вентилятор сначала запускается на запрограммированное число рабочих оборотов. Затем регуляторы температуры воспринимают заданное число оборотов в рамках запрограммированных пределов. Режимы горячего водоснабжения и нагрева имеют отдельно программируемые числа оборотов рабочего режима.

5.7.4. Контроль газовых клапанов

После каждого рабочего цикла горелки проводится проверка всего запорного устройства, включая электрическое управление. В режиме вывода горелки из эксплуатации ожидается затухание пламени путем раздельного выключения обоих газовых клапанов. Если по истечении 5 секунд пламя все еще не погасло, выполняется продолжительное аварийное отключение блока управления горелкой.

5.7.5. Дополнительная продувка

После каждого рабочего цикла горелки, после неполадок и после включения сети вентилятор включается со скоростью вращения в режиме дополнительной продувки в течение времени дополнительной продувки. Параметры для числа оборотов дополнительной продувки и время дополнительной продувки могут программироваться.

5.8. Режим работы при неполадках горелки

Неполадки горелки, связанные с образованием пламени, распознаются соответственно вызванным причинам по коду неполадки. Коды неполадок представлены в главе "Сообщения о неполадках".

5.9. Проблемы пуска горелки

Если по истечении времени безопасности при пуске не происходит образование пламени, газовые клапаны закрываются и вводится режим дополнительной продувки. После этого автомат переводится в продолжительный режим записывания неполадок или в режим повторения пуска (см. повторный пуск).

5.9.1. Затухание пламени во время работы

При затухании пламени во время работы горелки газовые клапаны закрываются, и вводится режим дополнительной продувки. После этого автомат переводится в режим повторения пуска (см. повторный пуск).

5.9.2. Повторный пуск

При затухании пламени в режиме работы или безуспешной попытке пуска (по истечении времени безопасности) происходит однократный повторный пуск. Этот однократный шаг гарантирован еще раз лишь в том случае, если горелка при повторном пуске правильно выполнила шаг "Стандартная деблокировка" с образованием пламени.

5.9.3. Затухание пламени

Если при закрытых газовых клапанах выдается сообщение горения, автомат по прошествии так называемого времени принудительного замедления 10 сек. переводится в продолжительный режим запираания неполадок.

Включенная программа пуска горелки в режим эксплуатации при затухании пламени прерывается и переводится в программу дополнительной вентиляции. Если сообщение о горении длится не более 10 сек., проводится повторный пуск.

6. Технические характеристики

6.1. Конструкция

Электронный блок контроллера встроен в пластмассовый корпус, который может быть размещен непосредственно в передней панели с внешней стороны котла. Посадочные размеры соответствуют стандарту регулирующих приборов 144 x 96 мм (см. главу "Монтажные размеры").

Клеммная колодка размещена на задней панели. Соединительные линии могут быть подключены по группам индивидуально. Для режима работы предусмотрено внешнее зажигание и внешний сетевой трансформатор.

6.2. Безопасная техническая конструкция

Блок управления горелкой изготовлен согласно EN 298 и отвечает тем самым требованиям стандартов по безопасности, предъявляемым к приборам контроля горения, а также соответствующим европейским нормативам по применению.

В качестве альтернативы для длительного режима эксплуатации для повышения безопасности в отношении прерывистого режима работы предусмотрена **автономная 24-х часовая система прерывания эксплуатации** с последующим самотестированием.

6.2.1. Инструкции по обращению

При транспортировке и складировании прибора следует обращать внимание на то, чтобы исключить следующее:

- *Механические воздействия*, такие как: деформации, коробление, задиры поверхности
- *Загрязнения всех видов*, например, вода, масла, жиры, растворители, пыль, чужеродные тела, вредные испарения и т.д.
- *Электрические воздействия*, например, электростатические разряды или неестественно большие электрические поля, - см. **DIN EN 100 015 часть 1** и "Руководство по обращению с электростатически чувствительными деталями" (техническая информация 821005 фирмы Valvo)
- *Климатические условия*: температуры за пределами диапазона $-20^{\circ}\text{C} \dots +60^{\circ}\text{C}$, конденсация при точке росы, относительная влажность воздуха свыше 75% в середине года (кратковременно 95%)

Модуль котла должен содержаться на складе и транспортироваться в пригодной для этого упаковке. При этом следует учитывать требования инструкций по складированию и транспортировке для особенно хрупких предметов (например, стекло, детали компьютера и т.д.). При подозрении на возможное повреждение (например, незакрепленные или деформированные детали, оцарапанные или поврежденные внешние поверхности проводов, поврежденные паяные детали, коррозия платины, участки обжига, и т.д.) следует отказаться от использования модуля, так как в зависимости от обстоятельств надежность модуля может быть значительно снижена. Возможный ремонт должен выполняться только фирмой - изготовителем, ни в коем случае не разрешается предпринимать попытки самостоятельного ремонта.

6.3. Виды защиты

Во встроеном положении со стороны управления контроллер защищен по классу защиты IP40. Тыльная сторона модуля котла со встроенными штекерами соответствует классу защиты IP20.

Следует поводить соответствующие мероприятия по безопасности в качестве защиты от электрического удара.

6.4. Электрический монтаж

Во избежание повреждений электроники и негативного влияния на надежность контроллера следует следить за правильным подсоединением всех штепсельных разъемов в соответствии со схемой подключения. Кроме этого не разрешается вносить изменения в эту схему.

Электропроводку с сетевым напряжением следует выполнять с минимальным сечением проводов 0,75 мм².

При электрическом монтаже и подсоединении следует обязательно соблюдать соответствующие требования инструкций Союза немецких электротехников.

Указание: Следует обеспечивать правильное подключение по фазе электрической сети. При неправильном соединении фазы/ноль, при пуске горелки, не появится сигнал ионизации и блок управления котлом будет показывать неполадку горелки.

6.5. Срок эксплуатации

Конструкция по исполнению максимально ориентирована на применение технологии полупроводников. Выполнение размеров электрических деталей было сделано с учетом самых высоких требований. При выполнении размеров механических быстроизнашивающихся деталей заложен принцип максимального увеличения продолжительности службы контроллера, по крайней мере по количеству коммутационных операций, в основу чего положены требования соответствующего стандарта.

6.6. Заменяемость

Конструкция обеспечивает полную заменяемость компонентов, без проведения мероприятий по калибровке или коррекции.

6.7. Подсоединения

Подсоединения соответствуют европейскому промышленному стандарту: система "RAST5" (соответствует DIN 49249-T1 и VDE), причем соединения "без подачи мощности" выполнены в растровом размере 2,5/3,4 мм компактными системами штепсельных разъемов. Подключение внешних устройств распределено в многополюсные группы. Все группы могут быть обеспечены возможностью штепсельного подключения и индивидуального кодирования. В системе RAST5 при необходимости могут использоваться комбинированные резьбовые соединения/штепсельные разъемы. Сборка этих штепсельных разъемов до готовой кабельной разделки может осуществляться по современной технологии (например, методом секционирования защемления). Крупные отечественные и зарубежные изготовители штепсельных соединений поддерживают эту систему многочисленными совместимыми изделиями, станками и производственными услугами.

6.8. Энергоснабжение

Напряжение сети:	230В~ -15% ...+10%, 50 Гц
Внешний сетевой трансформатор:	230В/24В/12В/10В
Потребляемая мощность:	около 6 Вт в режиме готовности (без потерь трансформатора)

6.9. Предохранители

Общий ток контура 24В подсоединенного потребителя электроэнергии направляется через предохранитель, вставленный в задней панели модуля котла. При замене предохранителя должны использоваться одинаковые (4А).

Внимание: Замена плавких вставок предохранителя должна выполняться только квалифицированными уполномоченными специалистами, так как при этом затрагиваются контуры переключения предохранителей. Для этого агрегат следует полностью отключать от сети. Ни в коем случае нельзя изменять параметры плавких вставок.

После замены предохранителей установку следует проверить на предмет надлежащего функционирования в режиме эксплуатации!

6.10. Электрические сигналы

6.10.1. Входы

Датчик пламени	электрод ионизации ток утечки < 0,1mA-AC изоляция проводки на 230VAC, длина < 5 м момент коммутации < 1µA-DC режим работы: > 3 µA-DC
Отключаемый бинарный вход	24VAC, 0,007A **
Реле контроля давления воздуха	24VAC, 0,007A
Реле контроля течения	24VAC, 0,007A *
Комнатный термостат	230VAC, 0,002A
Котел eSTB	4-х проводной NTC (ОТК – отрицательный температурный коэффициент), 5 кОм
Отходящий газ eSTB (блокирующийся бинарный вход)	4-х проводной NTC (ОТК – отрицательный температурный коэффициент), 5 кОм
Горячая вода	2-х проводной PTC (ПТК – положительный

	температурный коэффициент), 1,01 кОм
Внешний датчик	2-х проводной PTC, 1,01 кОм
Датчик-смеситель	2-х проводной- PTC
Подключение шины	2-х проводное, с дистанционным питанием
	20VDC (SELV) гальванически отделен от блока управления горелкой
Оптоэлектронный разъем	оптически разделенный инфракрасный разъем для ПК

6.10.2 Выходы

Газовый клапан V1	24VAC опт. 20VDC, 9Вт
Газовый клапан V2	24VAC опт. 20VDC, 9Вт
Газовый клапан V1&V2	24VAC опт. 20VDC, 18Вт
Зажигание	230VAC, 0,1А
Вентилятор (отрегулирован)	24VDC, 44Вт, 4кГц ШИМ, 1-4Im/U 25)
Контакт сообщений режима работы	Замыкатель NO, COM 230VAC, 1А
Насос котла	230VAC, 1А
Насос котла	ШИМ, 4кГц с +5VDC, макс. 20mA
Компрессор WW	230VAC, 1А (или переключающий клапан)

6.11. Временные интервалы

(четко параметрированы специально изготовителями оригинального оборудования, *учитывать нормы котла!*)

Время предварительной продувки	0,1...25,5 сек.
Время безопасности	0,1...10,0 сек.
Время зажигания	= время безопасности
Стабилизация зажигания	5,0 сек.
Время дополнительной продувки	0,1...25,5 сек.
Время реакции	< 1,0 сек.
Время контроля клапана	< 15 сек.

6.12. Число оборотов

(четко параметрированы специально изготовителями оригинального оборудования, *учитывать нормы котла!*)

	<u>Регулировка</u> числа оборотов	<u>Управление</u> числом оборотов
Предварит. продувка	0...9.960 об/мин.	0...100%
Зажигание	0...9.960 об/мин.	0...100%
Рабочий режим	0...9.960 об/мин.	0...100%
Конечная продувка	0...9.960 об/мин.	0...100%
Реле контроля минимума	300 об/мин.	-
Реле контроля максим.	0...9.960 об/мин.	-
Предел допуска	+300 об/мин.	тайм-аут: 25,5 сек.

6.13. Температуры

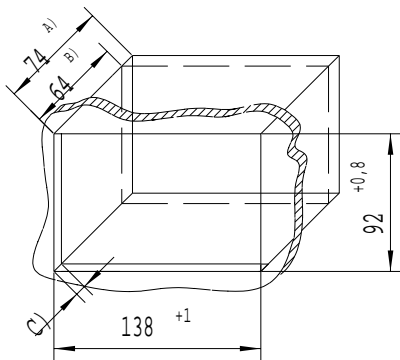
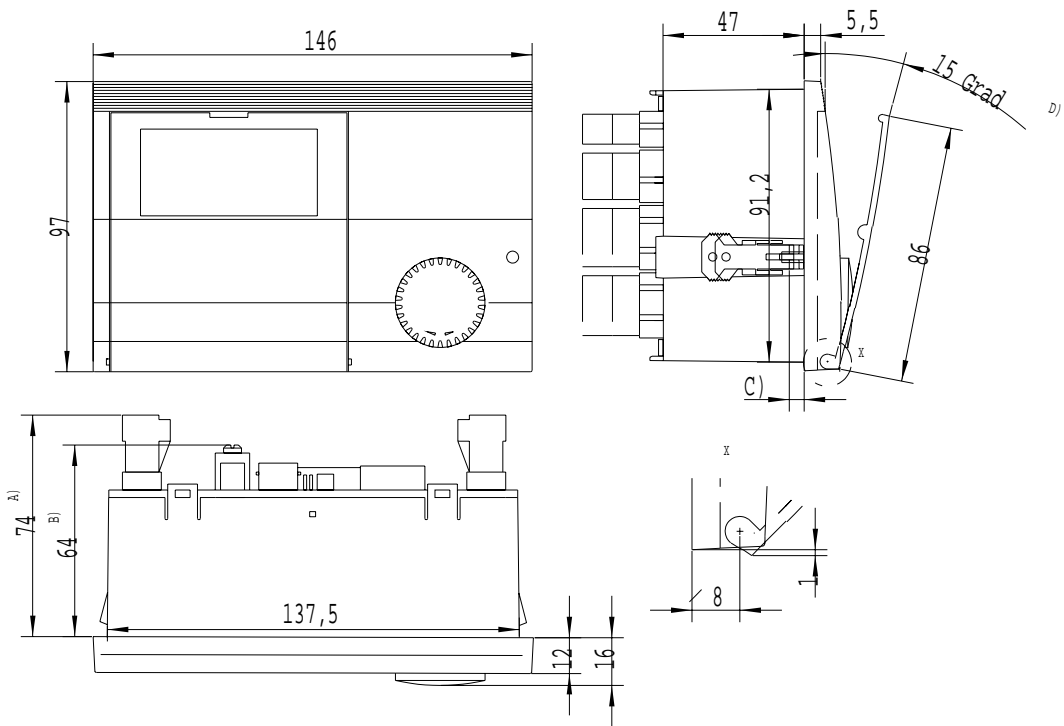
(четко параметрированы специально изготовителями оригинального оборудования, *учитывать нормы котла!*)

<u>Тип датчика</u>	<u>Диапазон измерения</u>	<u>Диапазон установки</u>
Котел eSTB	-10...+126°C	0...+110°C
Котел eSTW	-10...+126°C	0...+110°C
Котел TR	-10...+126°C	+5...+95°C изменяем
Отходящий газ eSTB	-10...+126°C	100°C
Горячая вода	-39...+110°C	0...+80°C изменяем
Внешний датчик	-39...+110°C	-
Датчик коллектора	-39...+110°C	-

6.14. Сертификация

Свидетельство о проведении контроля образца ЕЭС EG- в соответствии с руководящим документом по газовым агрегатам 90/396/EWG.
Контрольный отчет по EN 298.

7. Монтажные размеры котлового модуля KM 628



Einbauhinweise:
Schaltfeldausschnitt nach DIN 43700
Einbauvolumen ca. 0,95dm³

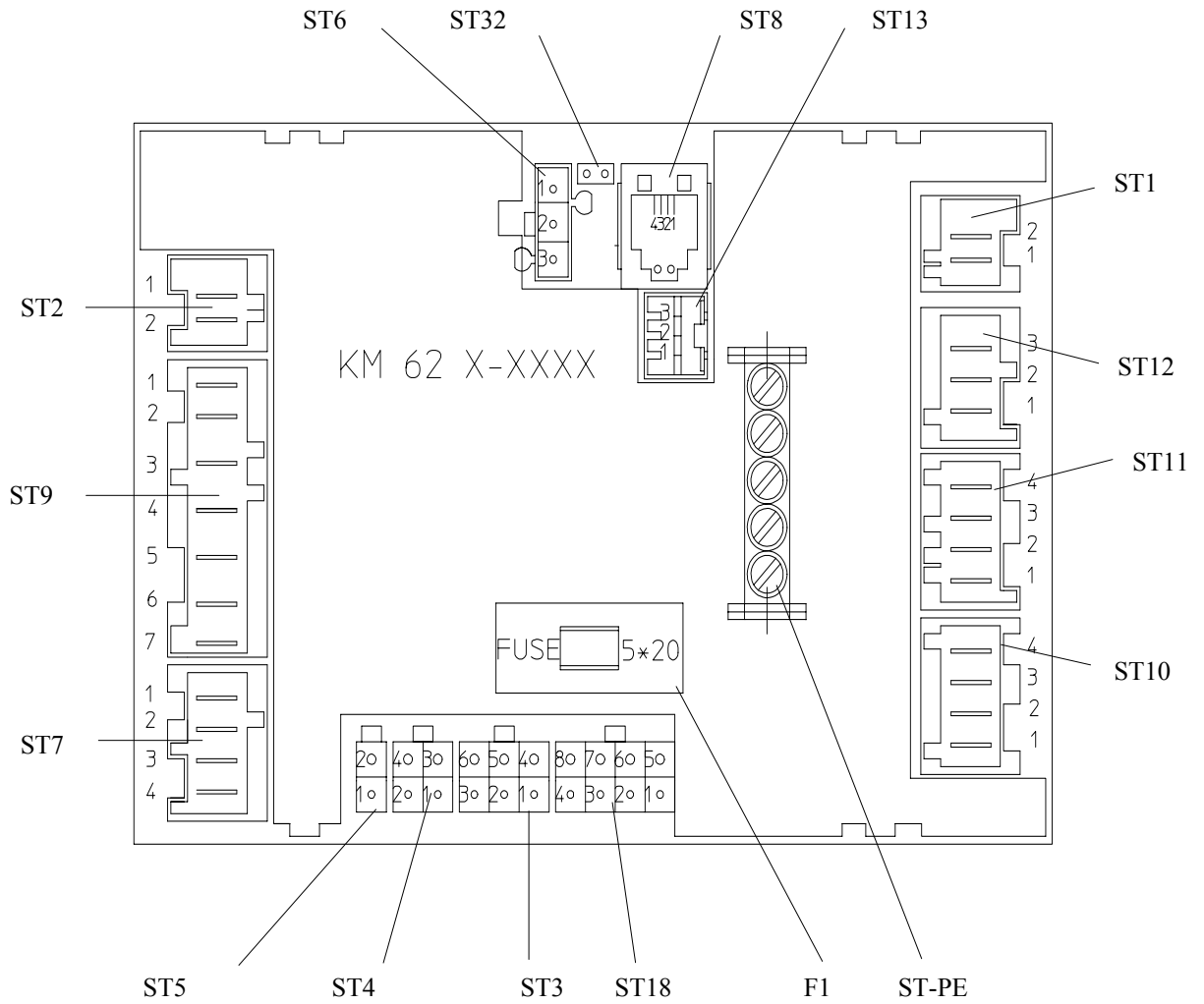
- A) Mass mit Stecker
- B) Mass ohne Stecker
- C) Wandstaerke 0,8....5,0mm
- D) Schaltwinkel 15 Grad

(max. Oeffnungswinkel 180 Grad)

(JK0980305)

7. Схема подключений

Клеммная колодка на задней панели корпуса



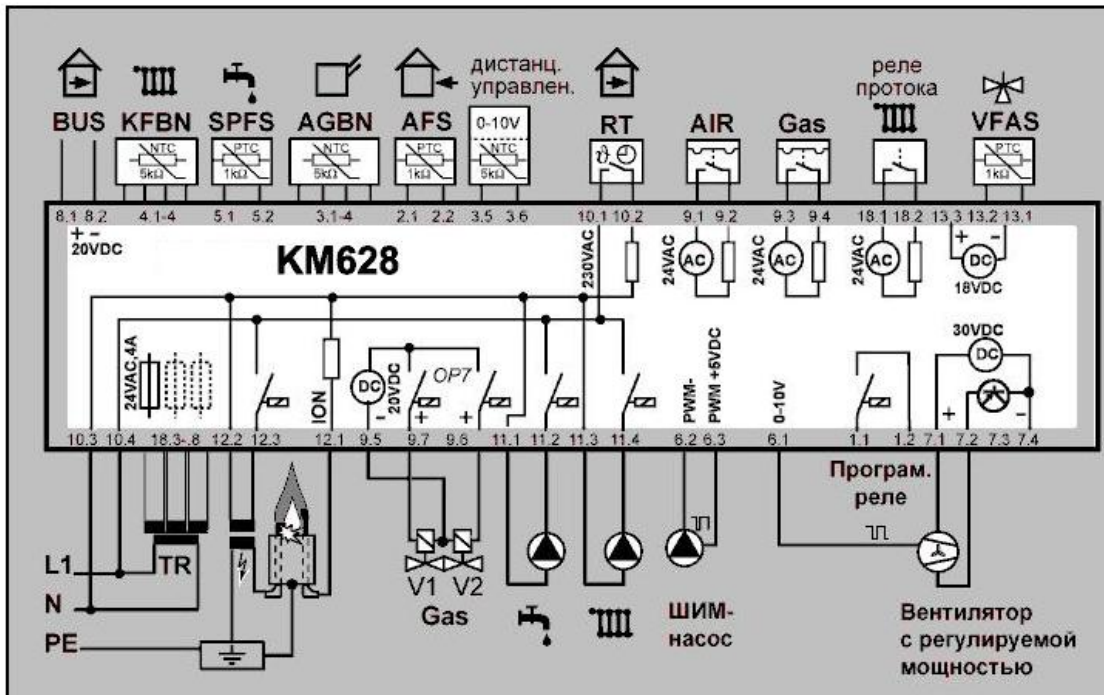
8.2. Таблица электрических соединений штекеров

In – вход. Out – выход.

№	Потенциал	Функция	Вход/выход	Контакт	Подключение	Уровень
ST	230 VAC Сетевое напряжение	Контакт реле для 230 VAC	out out	1 2	com nc	только 230VAC, 1A только 230VAC, 1A
ST2	Безопасное пониженное напряжение (SELV)	Подключение внешнего датчика AFS для сенсора PTC (1010 Ом при 25°C)	in in	1 2	PTC- PTC+	Ссылка AFS Макс. 5VDC, 2,5mA
ST3	Безопасное пониженное напряжение (SELV)	Подключение датчика безопасности уходящего газа-AGBN (5000 Ом при 25°C) 0-10 В	in in in In in in	1 2 3 4 5 6	NTC+ NTC+ NTC- NTC- - +	Макс. 5VDC Макс. 5VDC Ссылка 1 AGBN Ссылка 2 AGBN Ссылка макс. 10VDC
ST4	Безопасное пониженное напряжение (SELV)	Подключение датчика безопасности котла для специального сенсора-NTC KFBN (5000 Ом при 25°C)	in in in in	1 2 3 4	NTC+ NTC+ NTC- NTC-	макс. 5VDC макс. 5VDC Ссылка 1 KFBN Ссылка 2 KFBN
ST5	Безоп. пониженное напряжение (SELV)	Подключение датчика накопителя SPFS для сенсора PTC (1010 Ом при 25°C)	in in	1 2	PTC- PTC+	Ссылка SPFS макс. 5VDC
ST6	Безопасное пониженное напряжение (SELV)	Подключение насосов котла ШИМ Сигнал ШИМ-4 кГц	out out out	1 2 3	 ШИМ- ШИМ+	Ссылка - насос ШИМ макс. 5VDC, 20mA
ST7	Безопасное пониженное напряжение (SELV)	Подключение вентилятора постоянного тока для 24VDC-стандартного вентилятора ШИМ с запуском 4кГц и сигнал Холла для числа оборотов вентилятора	out out in out	1 2 3 4	VCC+ ШИМ Датч Холла. Пов.-	+30VDC, макс.44Вт макс.+30V, 20mA +5..30VDC Ссылка вентилятор постоянного тока
ST8	Безопасное пониженное напряжение (SELV)	Подключение шины 2-х проводным методом, Интегрированное дистанционное питание для модуля управления BM8, сепаратная гальваническая развязка (SELV) от всех других потенциалов	i/o i/o	1 2 3 4	ШИНА+ ШИНА- Свободное Свободное	+20VDC, макс.70mA Опорный потенциал шина Свободный Свободный
ST9	Безопасное пониженное напряжение (SELV)	Подключение реле контроля давления воздуха в технике 24VAC Подключение реле контроля давления газа в технике 24VAC Подключение газового клапана*OP5-AC2 2 клапана в технике 24VAC Подключение газового клапана *OP6-AC1 1 клапан в технике 24VAC Подключение газового клапана*OP7-DC2 2 клапана в технике 20VDC (Выход предохранительного выпрямительного моста 24VAC) Подключение 1 газового клапана *OP8-DC1 (Выход предохранительного выпрямительного моста 24VAC)	in in out out out out out out out out out	1 2 3 4 5 6 7 5 6 7 5 6 7	Com No Ссылка V2 V1 Ссылка V2 Распр. Ссылка V2 V1	24VAC, 7mA 0..24VAC, 7mA 24VAC, 7mA 0..24VAC, 7mA Опорный потенциал газовых клапанов 24VAC, макс.400 mA 24VAC, макс.400 mA Опорный потенциал. 24VAC, макс.800 mA !---не использовать---! Опорный потенциал газовых клапанов +20VDC, макс.375 mA +20VDC, макс.375 mA Опорный потенциал +20VDC, макс.750 mA !---не использовать---!
ST 10	Сетевое напряжение 230VAC	Подключение комнатного термостата 230VAC для беспотенциального контакта	out in	1 2	com no	L-230VAC, max.0,1A 0...230VAC, 2mA

		Подключение сетевого напряжения 230VAC Для заземленной сети	in in	3 4	N L	N-нулевой провод L-фаза 230VAC, 2A
ST 11	Сетевое напряжение 230VAC	Подключение насоса горячей воды *OP9 или поворотный клапан 230VAC Подключение насоса котла *OP10 230VAC	out out out out	1 2 3 4	N Pu-L N Pu-L	N-нулевой провод L-230VAC, макс.1A N-нулевой провод L-230VAC, макс.1A
ST 12	Сетевое напряжение 230VAC	Подключение ионизации 230VAC Подключение трансформатора розжига 230VAC	in out out	1 2 3	IO N Zü-L	230VAC, макс.0,1mA N-нулевой провод L-230VAC, макс.0,1A
ST 13	Безопасное пониженное напряжение (SELV)	Датчик смесительного контура 0..10В Выход для вентилятора	in In out	1 2 3	PTC- PTC+	Ссылка MFS Максим. 5VDC 0..10В
ST 18	Безопасное пониженное напряжение (SELV)	Вход реле контроля протока 24VAC Подключение сетевого трансформатора СХЕ для - предохранительного трансформатора КМ, идент. №: 35449114	in in in in in in in in	1 2 3 4 5 6 7 8	no com sek3 sek3 sek2 sek1 sek1	24VAC, 7mA 0..24VAC, 7mA 15VAC, макс.0,2A 15VAC, макс.0,2A 24VAC, макс.3,0A 24VAC, макс.3,0A 11VAC, макс.0,6A 11VAC, макс.0,6A
ST 32	Безопасное пониженное напряжение (SELV)	Перемычка питания Bus-шины: Отключение питания шины при установленной соединительной вставке (перемычке), только в каскадных котлах с КМ	in in	1 2	J1A J1B	20VDC 20VDC
ST-PE	Защитный провод PE	Распределительный блок подключения защитного провода	i/o	1 2 3 4 5	PE PE PE PE PE	Защитный провод PE Защитный провод PE Защитный провод PE Защитный провод PE Защитный провод PE

Указание: Присоединительный кабель для датчиков котла, отходящих газов и накопителя ГВС (бойлера) не должен превышать 3 метра в длину.



Системы управления отоплением

Вы приобрели котел с установленным модулем управления типа **КМ 628**.

Котловой модуль КМ628 является ядром автоматизированной системы управления для отопительных котлов и комплектных отопительных установок.

Модуль обладает всеми функциями регулирования, безопасности и управления, необходимыми для эксплуатации котла, и в особенности предназначен для использования на газовых отопительных агрегатах, оборудованных вентилятором, с плавным регулированием мощности и с пневматическим поддержанием соотношения газ-воздух.

С помощью котлового модуля Вы можете:

- управлять температурой помещения в зависимости от изменения наружной температуры и / или температуры внутри помещения;
- управлять температурой воды в контуре отопления;
- управлять температурой горячей воды;
- реализовывать различные схемы и режимы работы системы отопления.

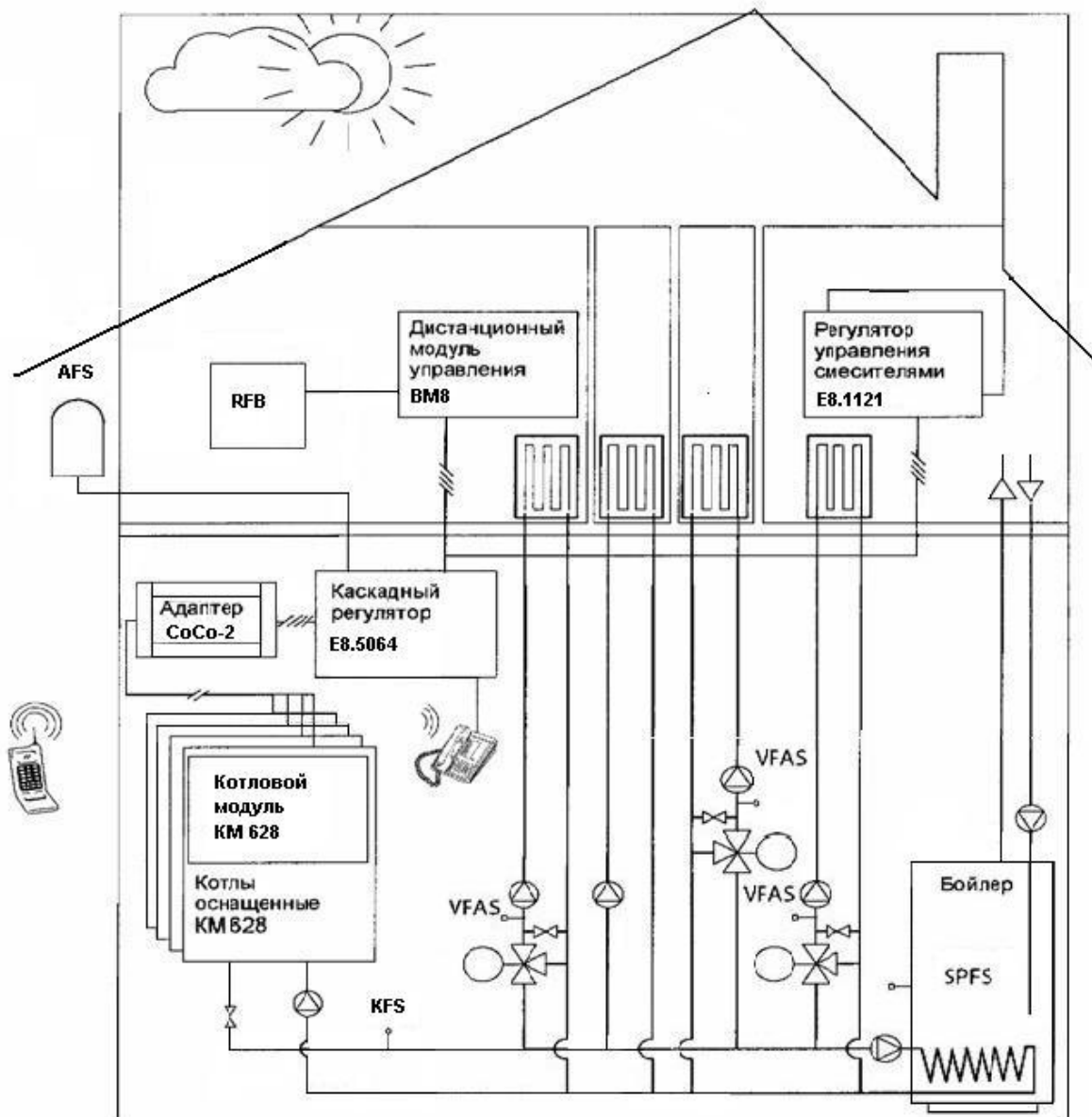
За счет дооснащения котлового модуля КМ628 автоматикой серии E8.xxxx возможна реализация дополнительных функций:

- индивидуальное управление температурой в каждом помещении;
- обеспечение требуемой температуры помещений и горячей воды в заданное время;
- одноразовое приготовление горячей воды;
- дистанционное управление системой отопления по телефону;
- каскадное управление при использовании нескольких отопительных котлов;
- управление несколькими контурами отопления и горячего водоснабжения.

Система управления комплектуется в зависимости от реализации необходимых функций и может состоять из:

- модуля котла КМ628 со всеми функциями управления и безопасности котла;
- регулятора E8.1xx1 для погодозависимого управления отопительными контурами и котлом;
- каскадного регулятора E8.5xxx для каскадного управления до 8 отопительных котлов;
- дистанционного модуля VM8 для управления температурой помещения и удобной работы;
- регулятора смесителя E8.xxxx для управления 2 независимыми контурами отопления (расширение).

Погодозависимое управление системами отопления



- AFS** - датчик наружной температуры
- VFAS** - датчик температуры подающей линии
- SPFS** - датчик температуры бойлера
- KFS** - датчик температуры общей подачи (каскада)
- RFB** - датчик температуры помещения